

Lina 55 s

Schmid
MADE IN GERMANY

Detaily výrobku

- Krbová vložka čelní prosklení
- 4545 - Výška 45 cm
- 4551 - Výška 51 cm
- 4557 - Výška 57 cm
- Samozavírací dvířka
- Velmi kvalitní oplach skla
- Standartní vystýlka: Šamot, hladký
- Vysoce kvalitní litinová natáčecí kopule nastavitelná od 0 - 90°
- Jednoduché nastavení výšky vložky
- Snadno demontovatelné pro přepravu

Technická data

Nom. výkon	7 kW
Výkon	3,4-7,4 kW
Účinnost	>80 %
Doporučená tloušťka izolace (např. SILCA® 250KM)	60 mm
Příruba na externí přívod vzduchu	125 mm
Doporučená délka polen	33 cm
Hmotnost	200-220 kg
Užitné teplo: přes dvířka	30 %
Užitné teplo: krbová vložka	70 %

Údaje pro komíny

podle DIN EN 13384
(Uzavřené ohniště)

Hodnota nominálního výkonu	Hmotnostní tok spalin	6,4 g/s
	Teplota spalin na výstupu	260 °C
	Komínový tah, min.-max.	12-20 Pa



Lina 55 Dvířka bočně otvíraná

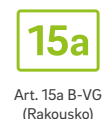
Standard



Volitelné varianty



Příslušenství



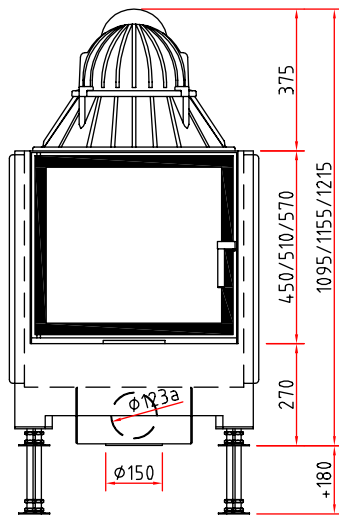
Případné technické změny předem vyhrazeny.
Více informací na www.schmid-cz.cz



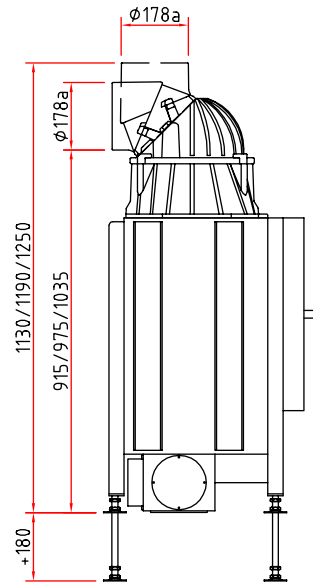
Rozměrové výkresy

Lina 55 s

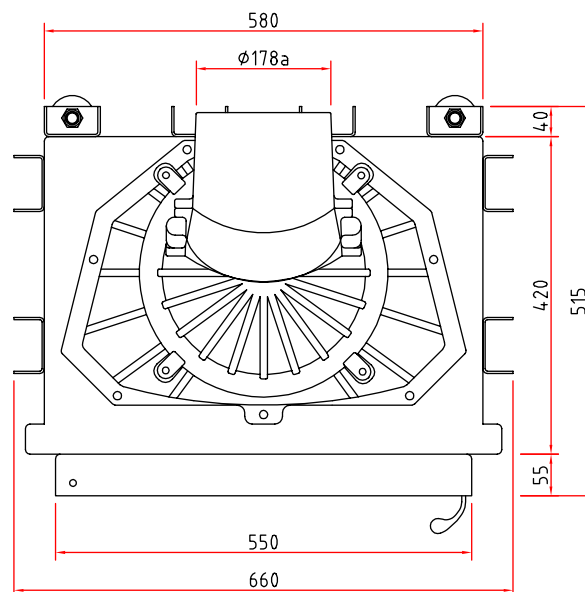
Čelní pohled M 1:20



Boční pohled M 1:20



Půdorys M 1:10



Krbová vložka

Informační list výrobku dle nařízení (EU) 2015/1186



Lina 55 s/h, Lina TV 55 s/h	
Název nebo ochranná známka dodavatele	Camina & Schmid Feuerdesign und Technik GmbH & Co. KG
Identifikační značka modelu dodavatele	Lina 55 s/h, Lina TV 55 s/h
Třída energetické účinnosti modelu	A+
Přímý tepelný výkon (kW)	7,0
Nepřímý tepelný výkon (kW)	-
Index energetické účinnosti (EEI)	109,0
Energetická účinnost u jmenovitého výkonu (%)	82,1
Zvláštní opatření (při montáži, údržbě)	Dodržujte prosím pokyny v návodu k obsluze a instalaci!



ENERG
енергия · ενέργεια



Camina  Schmid Lina 55 s/h, Lina TV 55 s/h



7,0
kW

ENERGIA · ЕНЕРГИЯ · ΕΝΕΡΓΕΙΑ · ENERGIJA · ENERGY · ENERGIE · ENERGI

2015/1186