

Ekko R 67(45) S (se sloupkem)

Schmid
MADE IN GERMANY

Detaily výrobku

- Krbová vložka s bočním prosklením
- 67(45)45 - Výška 45 cm
- 67(45)51 - Výška 51 cm
- 67(45)57 - Výška 57 cm
- Samozavírací dvířka
- Přední dvířka otvírané do boku, boční fix
- Velmi kvalitní oplach skla
- Standartní vystýlka: Šamot, hladký

Technická data

Nom. výkon	9 kW
Výkon	3,4-9,8 kW
Účinnost	>78 %
Doporučená tloušťka izolace (např. SILCA® 250KM)	60 mm
Příruba na externí přívod vzduchu	125 mm
Doporučená délka polen	33 cm
Hmotnost	220-240 kg
Užitné teplo: přes dvířka	50 %
Užitné teplo: krbová vložka	50 %

Údaje pro komíny

podle DIN EN 13384
(Uzavřené ohniště)

Hodnota nominálního výkonu	Hmotnostní tok spalin	9,5 g/s
	Teplota spalin na výstupu	330 °C
	Komínový tah, min.-max.	12-20 Pa



Ekko R 67(45) se sloupkem a Dvířka bočně otvíraná

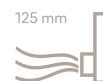
Standard



Dvířka Kristall



Panty vlevo



125 mm
Externí přívod
vzduchu

Volitelné varianty



Dvířka Anthrazit



Dvoji zasklení



Zadní
příkládání



150 mm
Externí přívod
vzduchu

Příslušenství



Akumulační
výměník



Akumulační
výměník -
nástavec



Teplovzdušný
nástavec



SMR



Energetický štítek
do (EU) 2015/1186



1. BlmSchV
Stufe 2



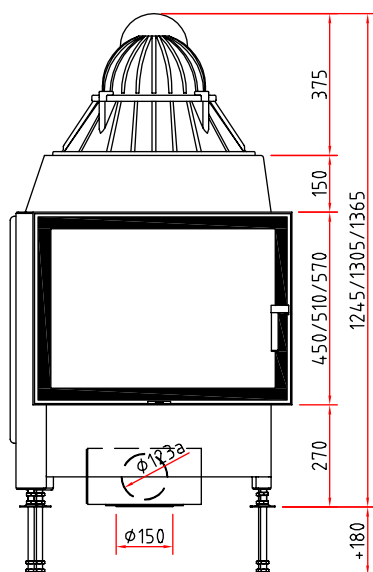
Made in Germany



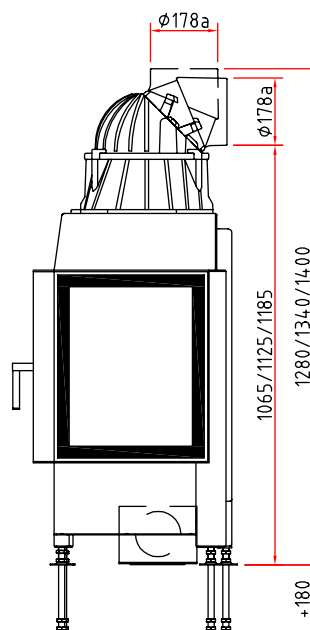
Rozměrové výkresy

Ekko R 67(45) S (se sloupkem)

Čelní pohled M 1:20



Boční pohled M 1:20



Půdorys M 1:10

