

Ekko R 67(45) S (bez sloupku)

Schmid
MADE IN GERMANY

Detaily výrobku

- Krbová vložka s bočním prosklením
- 67(45)45 - Výška 45 cm
- 67(45)51 - Výška 51 cm
- 67(45)57 - Výška 57 cm
- Samozavírací dvířka
- Velmi kvalitní oplach skla
- Standartní vystýlka: Šamot, hladký

Technická data

Nom. výkon	9 kW
Výkon	3,4-9,8 kW
Účinnost	>78 %
Doporučená tloušťka izolace (např. SILCA® 250KM)	60 mm
Příruba na externí přívod vzduchu	125 mm
Doporučená délka polen	33 cm
Hmotnost	220-240 kg
Užitné teplo: přes dvířka	50 %
Užitné teplo: krbová vložka	50 %

Údaje pro komíny

podle DIN EN 13384
(Uzavřené ohniště)

Hodnota nominálního výkonu	Hmotnostní tok spalin	9,5 g/s
	Teplota spalin na výstupu	330 °C
	Komínový tah, min.-max.	12-20 Pa



Ekko R 67(45) bez sloupku a Dvířka bočně otvíraná

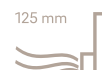
Standard



Dvířka Kristall



Panty vlevo



125 mm
Externí přívod
vzduchu

Volitelné varianty



Dvířka Anthrazit



Zadní
příkládání



150 mm
Externí přívod
vzduchu

Příslušenství



Akumulační
výměník



Akumulační
výměník -
nástavec



Teplovzdušný
nástavec



SMR



Energetický štítek
do (EU) 2015/1186



1. BlmSchV
Stufe 2



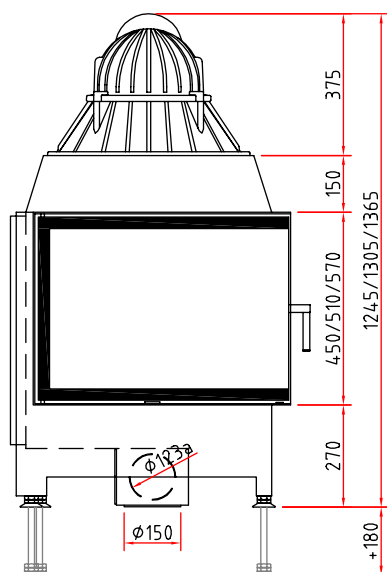
Made in Germany



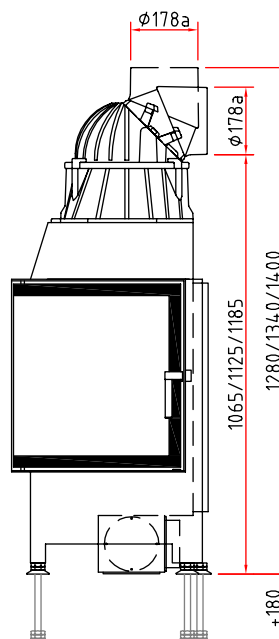
Rozměrové výkresy

Ekko R 67(45) S (bez sloupku)

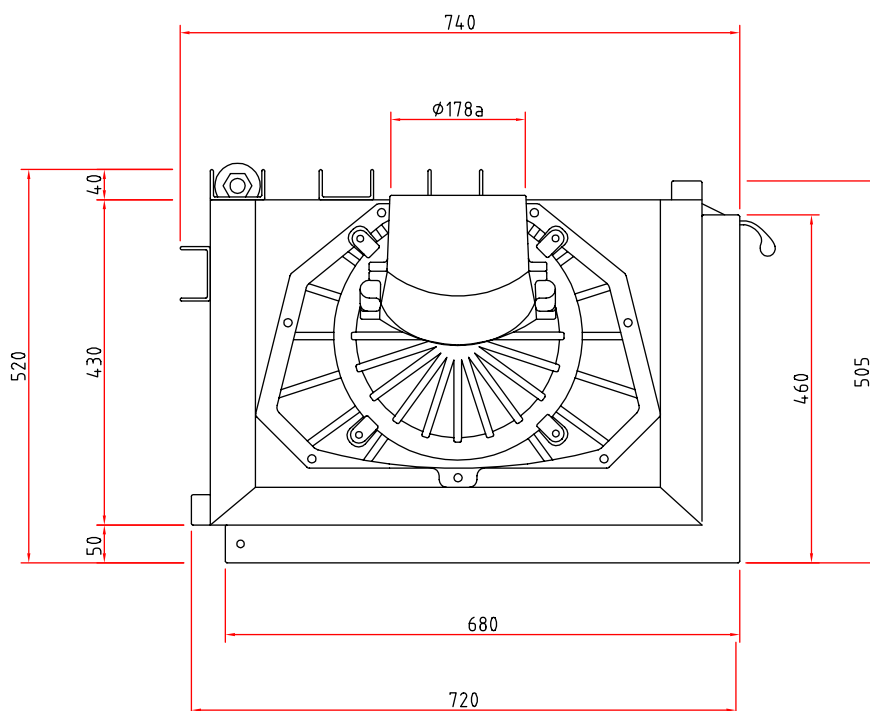
Čelní pohled M 1:20



Boční pohled M 1:20



Půdorys M 1:10



Krbová vložka

Informační list výrobku dle nařízení (EU) 2015/1186



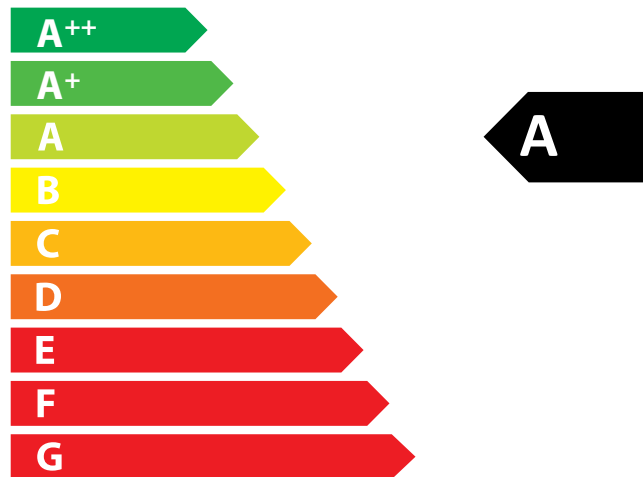
Ekko L/R 67(45) s/h	
Název nebo ochranná známka dodavatele	Camina & Schmid Feuerdesign und Technik GmbH & Co. KG
Identifikační značka modelu dodavatele	Ekko L/R 67(45) s/h
Třída energetické účinnosti modelu	A
Přímý tepelný výkon (kW)	9,0
Nepřímý tepelný výkon (kW)	-
Index energetické účinnosti (EEI)	103,2
Energetická účinnost u jmenovitého výkonu (%)	78,1
Zvláštní opatření (při montáži, údržbě)	Dodržujte prosím pokyny v návodu k obsluze a instalaci!



ENERG
енергия · ενέργεια



Camina  Schmid Ekko L/R 67(45) s/h



9,0
kW

ENERGIA · ЕНЕРГИЯ · ΕΝΕΡΓΕΙΑ · ENERGIJA · ENERGY · ENERGIE · ENERGI

2015/1186