

Ekko L 67(45) h s SCC*

Schmid
MADE IN GERMANY

Detaily výrobku

- Krbová vložka s bočním prosklením
- Sklo z jednoho kusu
- 67(45)45 - Výška 45 cm
- 67(45)51 - Výška 51 cm
- 67(45)57 - Výška 57 cm
- Volitelné varianty: Samozavírací dvířka
- Standartní vystýlka: Šamot, hladký
- Vysoce kvalitní litinová natáčecí kopule nastavitelná od 0 - 90°

Technická data

Nom. výkon	9 kW
Výkon	-
Účinnost	>80 %
Doporučená tloušťka izolace (např. SILCA® 250KM)	100 mm
Příruba na externí přívod vzduchu	125 mm
Doporučená délka polen	33 cm
Hmotnost	240-260 kg
Užitné teplo: přes dvířka	50 %
Užitné teplo: krbová vložka	50 %

Údaje pro komíny

podle DIN EN 13384
(Uzavřené ohniště)

Hodnota nominálního výkonu	Hmotnostní tok spalin	9,6 g/s
	Teplota spalin na výstupu	287 °C
	Komínový tah, min.-max.	12-20 Pa



Ekko L 67(45) s SCC* a Dvířka otvíraná výsuvem

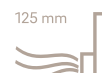
Standard



Dvířka Kristall



Dvířka otvíraná výsuvem



125 mm

Externí přívod vzduchu

Volitelné varianty



Dvířka Anthrazit



Rámy



Zadní příkládání



150 mm

Externí přívod vzduchu



Závěsné rámy



Energetický štítek do (EU) 2015/1186



1. BlmSchV Stufe 2



Art. 15a B-VG (Rakousko)



Made in Germany



CERT



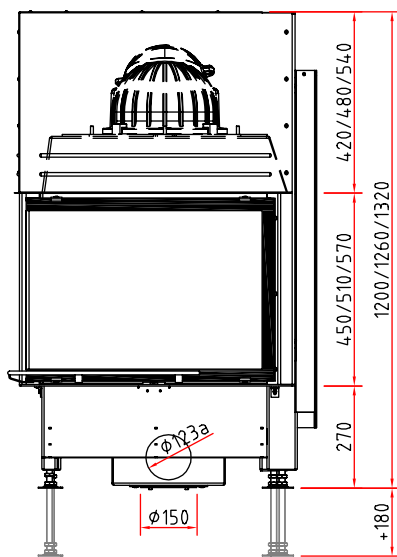
CE

*SCC: Schmid CAT Case (erfüllt Art. 15a B-VG)
Případné technické změny předem vyhrazeny.
Více informací na www.schmid-cz.cz

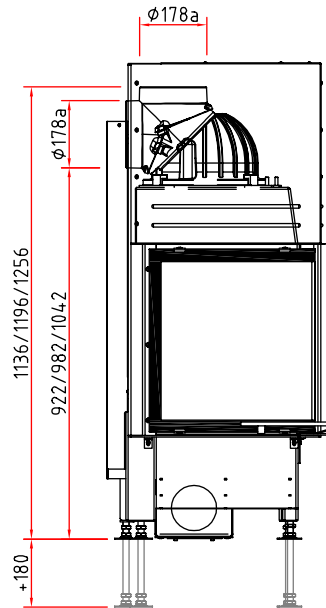
Rozměrové výkresy

Ekko L 67(45) h s SCC*

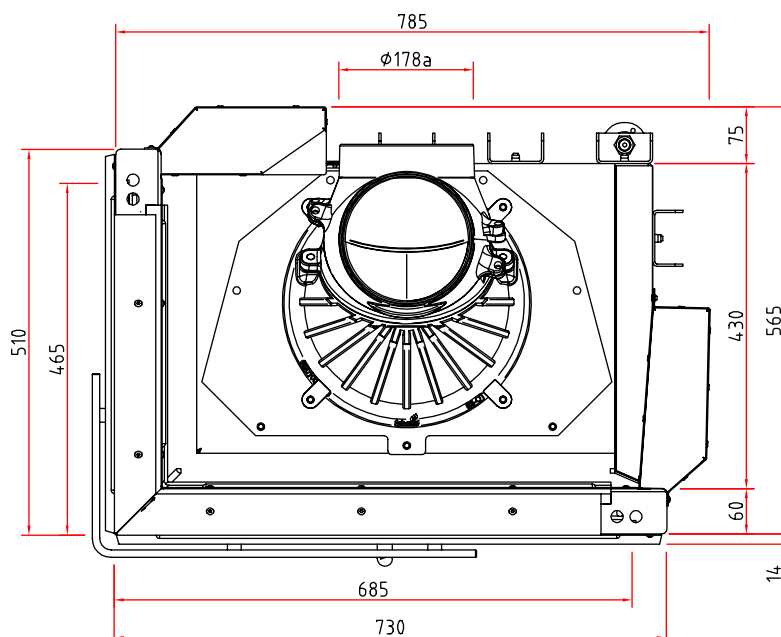
Čelní pohled M 1:20



Boční pohled M 1:20



Půdorys M 1:10



*SCC: Schmid CAT Case (erfüllt Art. 15a B-VG).

Krbová vložka

Informační list výrobku dle nařízení (EU) 2015/1186



Ekko 67 SCC	
Název nebo ochranná známka dodavatele	Camina & Schmid Feuerdesign und Technik GmbH & Co. KG
Identifikační značka modelu dodavatele	Ekko 67 SCC
Třída energetické účinnosti modelu	A
Přímý tepelný výkon (kW)	9,0
Nepřímý tepelný výkon (kW)	–
Index energetické účinnosti (EEI)	106,0
Energetická účinnost u jmenovitého výkonu (%)	80,0
Zvláštní opatření (při montáži, údržbě)	Dodržujte prosím pokyny v návodu k obsluze a instalaci!



ENERG
енергия · ενέργεια



Camina  Schmid Ekko 67 SCC



9,0
kW

ENERGIA · ЕНЕРГИЯ · ΕΝΕΡΓΕΙΑ · ENERGIJA · ENERGY · ENERGIE · ENERGI

2015/1186