

Ekko 45(45) s s SCC*

Schmid
MADE IN GERMANY

Detaily výrobku

- Krbová vložka s bočním prosklením
- Sklo z jednoho kusu
- 45(45)45 - Výška 45 cm
- 45(45)51 - Výška 51 cm
- 45(45)57 - Výška 57 cm
- Samozavírací dvířka
- Standartní vystýlka: Šamot, hladký

Technická data

Nom. výkon	7 kW
Výkon	–
Účinnost	>78 %
Doporučená tloušťka izolace (např. SILCA® 250KM)	100 mm
Příruba na externí přívod vzduchu	125 mm
Doporučená délka polen	33 cm
Hmotnost	210-250 kg
Užitné teplo: přes dvířka	50 %
Užitné teplo: krbová vložka	50 %

Údaje pro komíny

podle DIN EN 13384
(Uzavřené ohniště)

Hodnota nominálního výkonu	Hmotnostní tok spalin	7,7 g/s
	Teplota spalin na výstupu	283 °C
	Komínový tah, min.-max.	12-20 Pa



Ekko 45(45) s SCC* a Dvířka bočně otvíraná

Standard



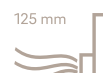
Dvířka Kristall



Panty vlevo



Panty vpravo



125 mm
Externí přívod
vzduchu

Volitelné varianty



Dvířka Anthrazit



Zadní
příkládání



150 mm
Externí přívod
vzduchu



Energetický štítek
do (EU) 2015/1186



1. BlmSchV
Stufe 2



Art. 15a B-VG
(Rakousko)



Made in Germany



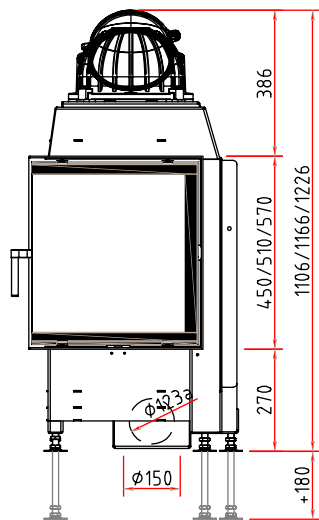
*SCC: Schmid CAT Case (erfüllt Art. 15a B-VG)
Případné technické změny předem vyhrazeny.
Více informací na www.schmid-cz.cz

Rozměrové výkresy

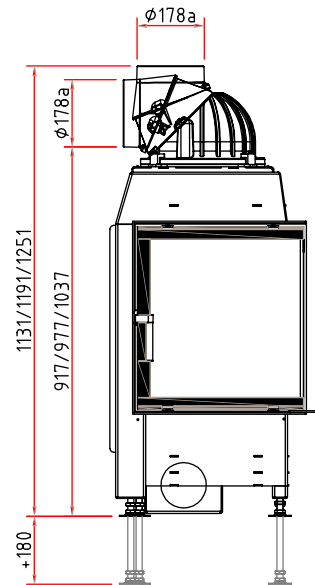
Ekko 45(45) s s SCC*

Schmid[®]
MADE IN GERMANY

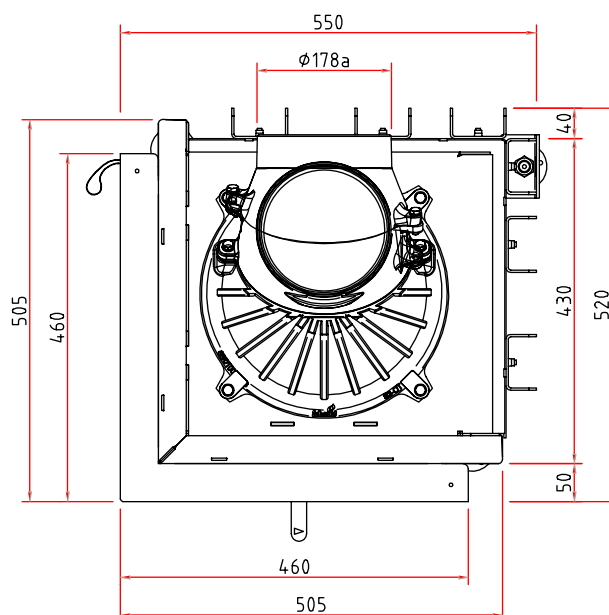
Čelní pohled M 1:20



Boční pohled M 1:20



Půdorys M 1:10



Krbová vložka

Informační list výrobku dle nařízení (EU) 2015/1186



Ekko 45 SCC*		
Název nebo ochranná známka dodavatele	Camina & Schmid Feuerdesign und Technik GmbH & Co. KG	
Identifikační značka modelu dodavatele	Ekko 45 SCC*	Ekko 45 SCC*
Třída energetické účinnosti modelu	A	A
Přímý tepelný výkon (kW)	7,0	7,0
Nepřímý tepelný výkon (kW)	-	-
Index energetické účinnosti (EEI)	104,6	106,0
Energetická účinnost u jmenovitého výkonu (%)	79,0	80,0
Zvláštní opatření (při montáži, údržbě)	Dodržujte prosím pokyny v návodu k obsluze a instalaci!	

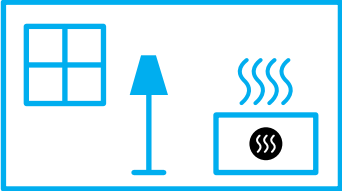
* Aufgrund der unterschiedlichen Anforderungen (1. BImSchV und 15a) sind die Ergebnisse des Wirkungsgrades nicht direkt vergleichbar.



ENERG
енергия · ενέργεια



Camina  Schmid Ekko 45 SCC



7,0
kW

ENERGIA · ЕНЕРГИЯ · ΕΝΕΡΓΕΙΑ · ENERGIJA · ENERGY · ENERGIE · ENERGI

2015/1186