

# Ekko U 67(45) s

**Schmid**  
MADE IN GERMANY

## Detaily výrobku

- Krbová vložka, 3-boční otevřené
- 67(45)45 - Výška 45 cm
- 67(45)51 - Výška 51 cm
- 67(45)57 - Výška 57 cm
- Přední dvířka otvírané do boku, boční fix
- Samozavírací dvířka
- Velmi kvalitní oplach skla
- Standartní vystýlka: Šamot, hladký
- Vysoce kvalitní litinová natáčecí kopule nastavitelná od 0 - 90°

## Technická data

Nom. výkon	9 kW
Výkon	3,4-9,8
Účinnost	>78 %
Doporučená tloušťka izolace (např. SILCA® 250KM)	60 mm
Příruba na externí přívod vzduchu	125 mm
Doporučená délka polen	33 cm
Hmotnost	190-210 kg
Užitné teplo: přes dvířka	60 %
Užitné teplo: krbová vložka	40 %

## Údaje pro komíny

podle DIN EN 13384  
(Uzavřené ohniště)

Hodnota nominálního výkonu	Hmotnostní tok spalin	9,5 g/s
	Teplota spalin na výstupu	330 °C
	Komínový tah, min.-max.	12-20 Pa



Ekko U 67(45) Dvířka bočně otvíraná

## Standard



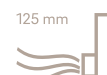
Dvířka Kristall



Panty vlevo



Panty  
vpravo



125 mm

Externí přívod  
vzduchu

## Volitelné varianty



Dvířka Anthrazit



Rámy



Dvojí zasklení



Zadní  
příkládání



150 mm

Externí přívod  
vzduchu

## Příslušenství



SMR



Energetický štítek  
do (EU) 2015/1186



1. BlmSchV  
Stufe 2

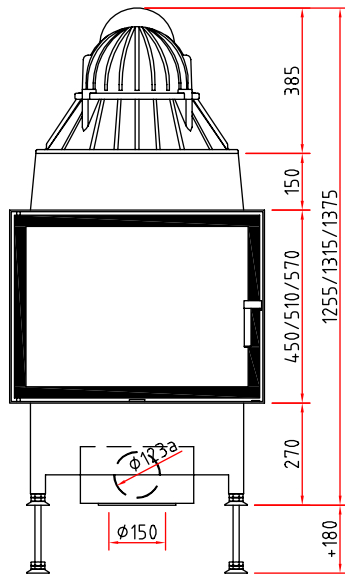


Made in Germany

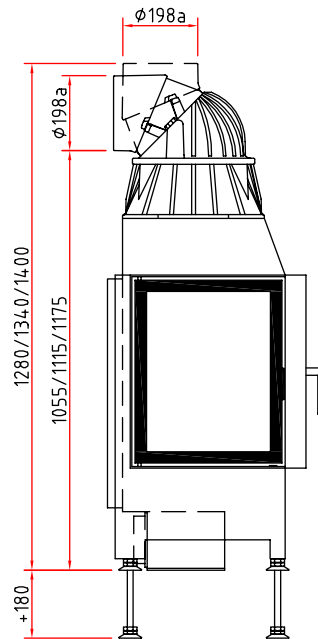


# Rozměrové výkresy Ekko U 67(45) s

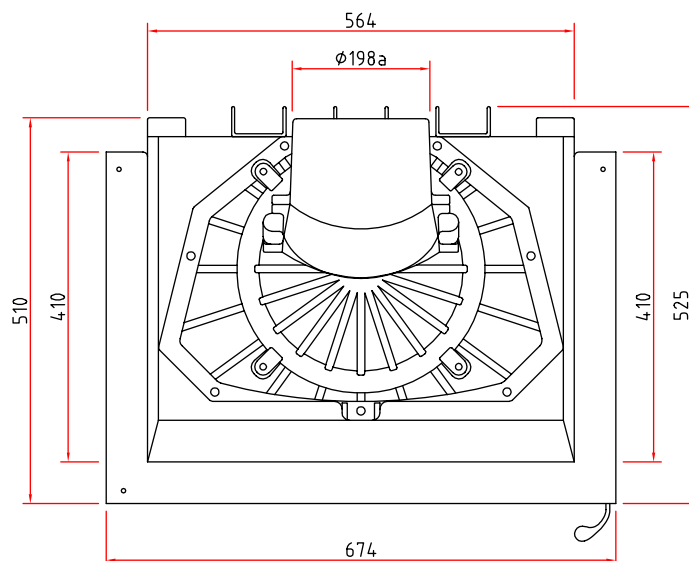
Čelní pohled M 1:20



Boční pohled M 1:20



Půdorys M 1:10



# Krbová vložka

Informační list výrobku dle nařízení (EU) 2015/1186



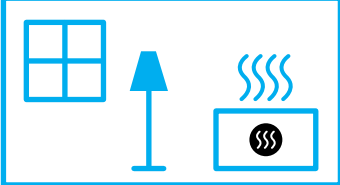
Ekko U 67(45) s	
Název nebo ochranná známka dodavatele	Camina & Schmid Feuerdesign und Technik GmbH & Co. KG
Identifikační značka modelu dodavatele	Ekko U 67(45) s
Třída energetické účinnosti modelu	A
Přímý tepelný výkon (kW)	9,0
Nepřímý tepelný výkon (kW)	-
Index energetické účinnosti (EEI)	103,2
Energetická účinnost u jmenovitého výkonu (%)	78,1
Zvláštní opatření (při montáži, údržbě)	Dodržujte prosím pokyny v návodu k obsluze a instalaci!



**ENERG**  
енергия · ενέργεια



Camina  Schmid Ekko U 67(45) s



9,0  
kW

ENERGIA · ЕНЕРГИЯ · ΕΝΕΡΓΕΙΑ · ENERGIJA · ENERGY · ENERGIE · ENERGI

2015/1186